

Modelo PF-3

Idóneo en espacios reducidos



Mando de tracción integral,
Grupo de elevación de 24v 300 amp,
Variador electrónico de tracción 24v 300 amp,
Sistema de tracción mono-reductor de presión constante al suelo,
Motor tracción de 24V-900W
Ruedas neumáticas de 400x8,
Baterías de tracción 4x6v de 180 amp/h (720 amp/h),
Estabilizadores de accionamiento manual,
Bandeja giratoria provista de 3 rodillos de máxima resistencia con soportes de acero inoxidable y base de aluminio,
Mandos de control desde plataforma con botonera de hombre presente (elevación descenso) + paro emergencia
(*)OPCIONAL
Grupo diferencial reductor.

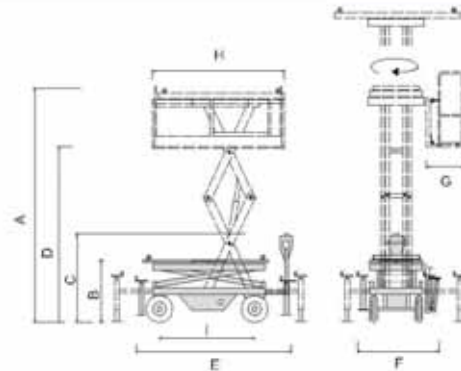


(*)OPCIONAL

GRUPO DIFERENCIAL REDUCTOR 24V-1200W
para salvar obstáculos o bordillos.



El sistema elevador de tijera cumple con la directiva de máquinas 98/37/CE y 89/392, construida según norma europea de seguridad EN 280



A. Altura de enterramiento	3100 mm
B. Altura carga féretro	980 mm
C. Altura de construcción	1500 mm
D. Longitud total	2250 mm
E. Longitud total	2360 mm
F. Anchra total plegado	1210 mm
G. Anchura plataf. desplegada	500 mm
H. Longitud plataforma	2000 mm
I. Distancia entre ejes	1450 mm



VALVULA BLOQUEO

Bloqueo automático del descenso en caso de rotura hidráulica.



SISTEMAS ANTI-ATRAPAMIENTO

Pantógrafo distanciado | Marco de seguridad



TRASLACIÓN ESTANDAR

Conjunto motorrueda central con amortiguación.

