

cargalateral

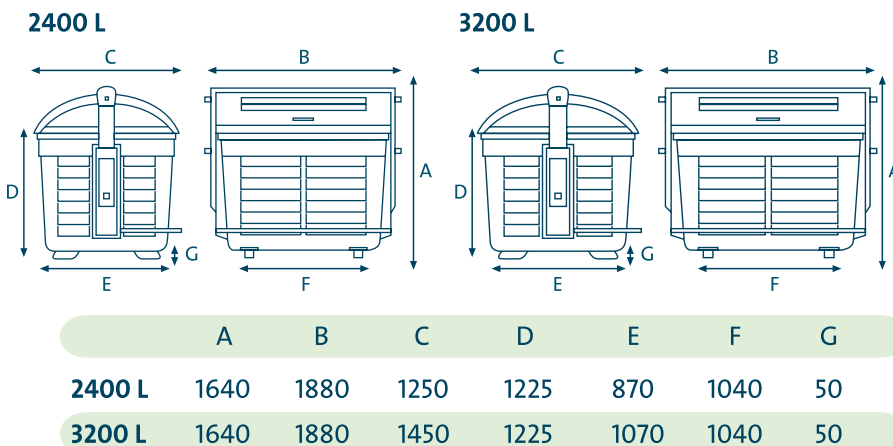


Equiurbe S.L.L. C/ Mairena del Aljarafe nº 7
41940 Tomares (Sevilla) Tlf/Fax: 902 888 091
www.equiurbe.com Equiurbe@equiurbe.com



Descripción

- Realizado en tres piezas más cintura de refuerzo y soldado mediante robot totalmente automático.
- Galvanizado en caliente, chorreado y pintado con polvo de poliéster termoendurecido.
- Con amortiguadores de gas y topes de goma para un funcionamiento suave y silencioso.
- Tapa con estructura en acero galvanizado en caliente y cobertura en aluminio.
- Hasta 580 mm de apertura del cuerpo a la tapa que garantiza la más cómoda utilización y un vaciado impecable.
- Los cantos redondeados y el arco de las tapas le confieren un aspecto compacto y agradable para el ciudadano.
- Diseñado para que cualquier operación de ajuste o sustitución de piezas sea rápida y sencilla.
- Tapas especiales para recogida selectiva.



***A DVERTENCIA:** Las características anteriormente descritas son orientativas. La empresa no se responsabiliza de cualquier cambio que puedan sufrir las características técnicas de los equipos. Solicitar siempre características técnicas actualizadas.